

MAS 24

Laborextruder
Laboratory Extruder



MAS 

Plastic Processing Technology

Technische Daten / Technical Data

Elektrische Daten

Netzanschluss:	3x400V, PE, N, 50Hz / 3x460V, PE,N,60Hz
Nennleistung:	15kW
Stromaufnahme:	30A
Schutzart:	IP54
Antriebsleistung:	7,5kW
Heizleistung:	2,5kW

*Leistung je nach Steuerung und Ausführung

Abmessungen

LxBxH (max):	1500 mm x 750 mm x 1500 mm
Gewicht:	450 kg

Vakuum (Entgasung)

Unterdruck (abs.):	40 mbar
Saugvermögen:	24 m ³ /h
Wasserverbrauch (Frischwasser):	3 l/h

Schnecken:

Konische, gleichlaufende Doppelschnecke	
Ø Schmelzeaustritt:	24 mm
Ø Einzugsbereich:	50 mm
Länge der Schnecke:	400mm
Modular aufgebaute Schnecke	

Optionen:

- Touchscreen + SPS Steuerung
- Manueller Siebwechsler
- Dosiersystem
- Granulierung bzw. Nachfolgeeinrichtungen

Electrical Data

Main connection:	3x400V, PE, N, 50Hz / 3x460V, PE,N,60Hz
Nominal output:	15kW
Current consumption:	30A
Protective system:	IP54
Drive power:	7,5kW
Heating power:	2,5kW

*Performance depending on control and construction

Dimensions

LxBxH (max):	1500 mm x 750 mm x 1500 mm
Weight:	450 kg

Vacuum (extruder venting)

Absolute pressure:	40 mbar
Suction capacity:	24 m ³ /h
Water requirement:	3 l/h

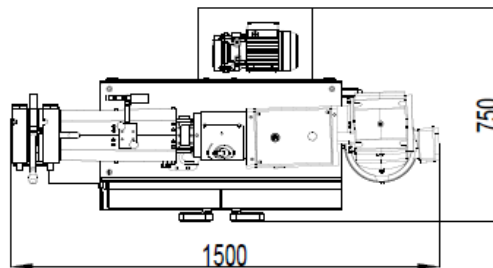
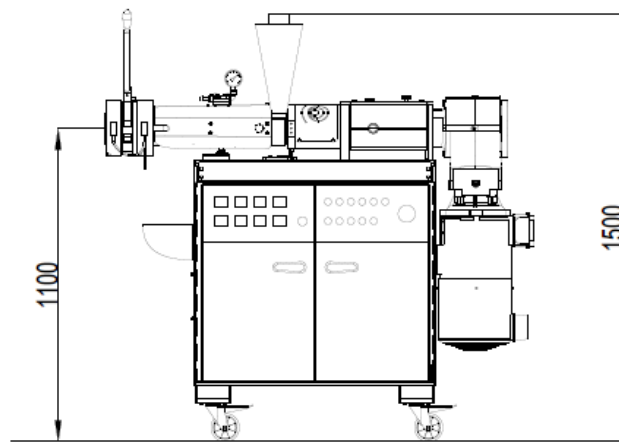
Screws:

Conical co-rotating twin screw	
Ø melt output section:	24 mm
Ø intake section:	50 mm
Screw length:	400mm

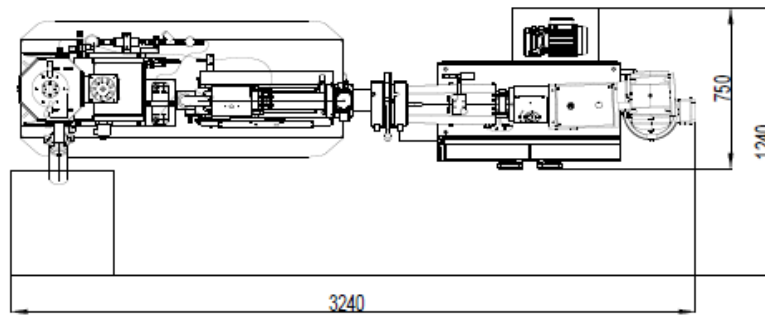
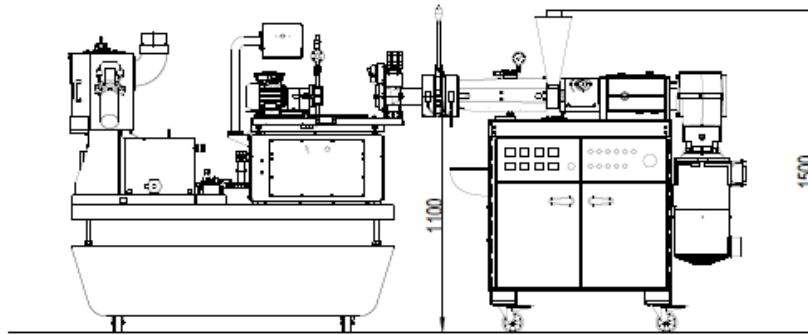
Modular screw design

Options:

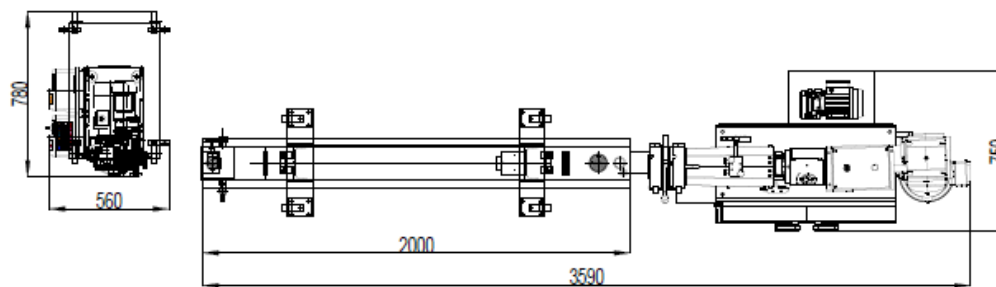
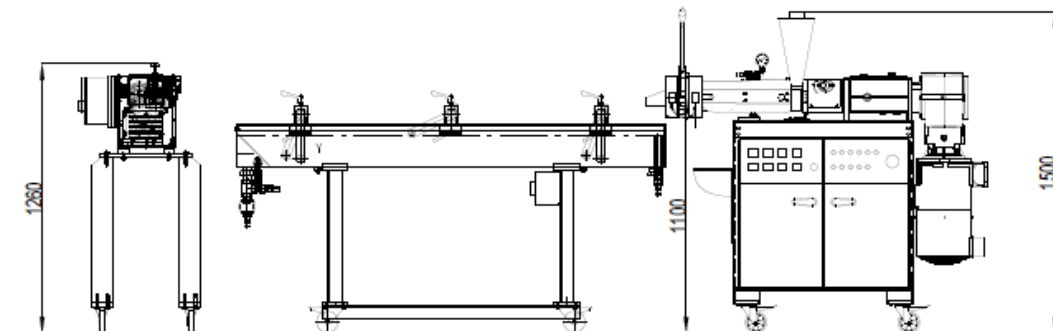
- Touch screen and PLC
- Manual type meltfilter
- dosing system
- pelletizing and downstream equipment



Beispielzeichnung je nach Ausführung / Drawing depending on construction



Beispielzeichnung mit Unterwasser-Granulieranlage / Drawing with underwater-pelletizer



Beispielzeichnung mit Strang-Granulieranlage / Drawing with strand pelletizer